

电子防潮箱氮气柜说明书

上海西箭仪器设备有限公司

DRY-CABINET INSTRUCTION MANUAL



- 欢迎选用电子防潮箱、氮气柜产品,使用前请仔细阅读本说明书,以使其发挥最佳性能,避免不必要的损失。
 - Welcome to select a series of dry-cabinet. Please read it carefully before to use.
-
-

产品说明 (Product Manual)

- 数码显示箱内温度湿度，红色为温度，绿色为湿度，其中温度湿度显示为箱内的实际情况，温度会比环境温度高 1~3 度。温度不可调。

In the digital cabinet, red means temperature, green means humidity. The temperature will be high 1-3 degrees than the environment temperature during the humidity elimination products.

- 主机红灯亮时，为排湿过程，箱内湿度不会下降。整个过程将持续 1 个小时左右。

When the red indicator of the de-humidity device light, it means dehumidity period, the humidity dose not drop down. The time is about one hour.

- 中湿度防潮箱请调节到较低湿度，这样使用比较理想，调节值必须在环境湿度的 10 个点以下。

PL set low humidity about middle humidity cabinet.

- 如型号变动增加，恕另不通知。

If we design a new style, please understand that we will not notice.

安装调试及注意事项 (Installation Proceeding)

1. 防潮箱须放置在水平坚固的表面

Place the dry-cabinet on a level and strong surface. Turn the adjuster to be balance.

2. 多个主机的防潮箱请将主机从一个串联连接至另外一个，上面有‘P1’、‘P2’等标识。

PL link the power line from the de-humidity device to another

3. 请不要存放湿气含量较重的物品，这样会导致箱内湿度无法在短时间达到设定湿度，如纸箱等纸质物品、纤维类木制品等。

PL do not store the material, such as fibreboard boxes, paper or wood etc., which contains high moisture. It will cause the humidity can not reach the setting humidity in a short time.

4. 请不要频繁开关门，尽量控制开关门次数。

PL do not open the windows frequently and try control the open times.

5. 放置好箱体内部搁板，高度可根据存放物品调至适合，搁板扣如图放入。

The height of the shelf is adjustable for the convenient of storage, and the shelf clasp should be put as drawing.

6. 防潮箱背面留一定空间，距离墙或其它物品必须 5CM 以上。

Leave a space of at least 5cm behind the unit for ventilation.

7. 请不要放在气流方向，如空调出风口处、高温地方。

Please don't set cabinet at areas where there is direct air flow, such as in front of air conditioner and hot area.

8. 请不要放在阳光直射地方。

Please don't place the cabinet in direct sunlight.

9. 请不要放在烟雾、水汽的地方。

Please don't place cabinet at area where there is smoky or steam.

10. 湿度可设定产品可调接 UP 与 DOWN 按钮，将湿度调至需要值。

The humidity can be set by the up and down button when you need.

11. 超低湿全自动机种无须设定湿度，微电脑控制全自动工作。

Ultra-low humidity type(full automatic type) do not need to set and the micro-computer can control it automatically.

12. 第一次通电及长时间没使用后再次使用，请空箱运行 12 小时以上，并确认湿度下降到较低水平。

When electrifying at first time or using again after leaving unused for a long time, please run more 12 hours with empty container, and affirm that humidity has moved down to lower level.

13. 湿度设定后,本产品对设定值有记忆功能,即使断电也无须再设定.

The product has the memory function, after setting the humidity, even if cut off the power, we do not set it again.

14. 请不要放在温度较高的地方。

PL do not place the dry cabinet at the high temperature location

数码显示板示意图 Digital Display Panel Figure



1. 面板介绍

- 1) 数显面板上共有两个LED灯，两个三位数显和五个按键；
- 2) LED灯：RUN为运行灯，ERROR为故障灯；
- 3) 三位数显：T(°C)为温度显示（红色数码管），RH(%)为湿度显示（绿色数码管）；
- 4) 按键：箭头向上为上键，箭头向下为下键，BS.为退格/返回键，ENTER为确认键，Fn为功能键。

2. LED灯作用

- 1) 当防潮柜正常工作时，运行灯闪烁，故障灯熄灭；
- 2) 故障灯常亮表示温湿度传感器出现故障，可能故障原因为传感器接插处松动或者传感器损坏。修复传感器后，故障灯会自动

熄灭； 3) 在 USB 模式下插入 U 盘时，故障灯将闪烁一次，以此来表明系统正确识别到 U 盘。

3. 按键作用

按功能键进入管理员模式。在管理员模式下，共有 11 个功能可自行设置。按上、下键选择不同功能，按确认键进入该功能设置，按退格/返回键则退出管理员模式。

4. 开机显示

- 1) 开机后，两个 LED 灯和两个三位数显将同时闪烁三次，由此可判断硬件是否存在故障；
- 2) 闪烁结束后，将显示 A-X V1.0，其中，A 代表防潮箱，X 代表系统模式（1-标准模式 2-USB 模式 3-蓝牙模式 4-联网模式），V1.0 为当前版本号；
- 3) 之后将显示湿度可设置范围，红色数码管将显示可设置湿度的下限值，绿色数码管将显示可设置湿度的上限值。

5. 管理员功能

01 湿度设置

当三位红色数码管显示 01 时，按确认键进入该功能。进入该功能后，绿色数码管将闪烁显示当前设置的湿度设定值。按上、下键改变显示数值；按确认键完成对湿度设定值的设置，绿色数码管显示 SUC；按退格/返回键则退出管理员模式，不做任何改变。

02 氧含量/压缩空气设定值（氧含量/压缩空气复合柜配置）当三位红色数码管显示 02 时，按确认键进入该功能。进入该功能后，绿色数码管将闪烁显示当前设置的氧含量/压缩空气设定值。按上、下键改变显示数值；按确认键完成对氧含量/压缩空气设定值的设置，绿色数码管显示 SUC；按退格/返回键则退出管理员模式，不做任何改变。

注：此功能只有氧含量氮气柜或防潮复合柜（充压缩空气）才具备，标准防潮箱不含此功能设定。

03 湿度报警区间设定（带湿度报警功能配置） 1) 当三位红色数码管显示 03 时，按确认键进入该功能。进入该功能后，红色数

码管将闪烁显示当前设置的湿度报警下限值，绿色数码管将显示当前设置的湿度报警上限值；

- 2) 设置下限值（此时红色数码管数值闪烁）：按上、下键改变显示下限值数值；按确认键完成对湿度下限值的设置（此时，红色数码管常亮显示当前设置的湿度报警下限值，绿色数码管将闪烁显示当前设置的湿度报警上限值）；按退格/返回键则退出管理员模式，不做任何改变；
- 3) 设置上限值（此时绿色数码管数值闪烁）：在下限值设置完成后，按上、下键改变显示上限值数值；按确认键完成对湿度报警区间的设置，绿色数码管显示 SUC；按退格/返回键则取消对上限值的设置，返回对下限值的设置（此时，红色数码管将闪烁显示当前设置的湿度报警下限值，绿色数码管常亮显示当前设置的湿度报警上限值）；
- 4) 湿度报警上限值和下限值依据湿度设定值自动默认调整分配，默认的上限值比湿度设定值大 5 个点上，默认的下限值比湿度设定值小 5 个点。
- 5) 当报警上下限值分别设置为 0 和 100 时，报警将解除，取消报警功能。

注：湿度报警是选配功能，非标准配置，如有选配，此功能激活。

04 湿度报警延时时间（带湿度报警功能配置）

- 1) 当三位红色数码管显示 04 时，按确认键进入该功能。进入该功能后，绿色数码管将闪烁显示当前设置的湿度报警延时时间。按上、下键改变显示数值；按确认键完成对湿度报警延时时间的设置，绿色数码管显示 SUC；按退格/返回键则退出管理员模式，不做任何改变；
- 2) 湿度报警延时时间可选范围为 0~99 分钟。注：有选配湿度超标报警配置，此功能激活。

05 校验提醒设置（默认关闭，激活需设置打开） 1）校验提醒的作用：所有温湿度传感器依照 ISO 规定一年校验一次；当两个三位数显开始持续闪烁时，即提醒用户安排校验相关事宜；

2） 当三位红色数码管显示 05 时，按确认键进入该功能。进入该功能后，红色数码管将显示剩余天数（该功能关闭状态下，剩余天数将一直为 365），绿色数码管将闪烁显示当前校验提醒状态（校验提醒开启：on，校验提醒关闭：off）。按上、下键改变显示校验提醒状态；按确认键完成对校验提醒的设置，绿色数码管显示 SUC；按退格/返回键则退出管理员模式，不做任何改变；

3） 校验提醒共有三种状态，分别为：off、on、clr。off 为校验提醒关闭，用户选择该状态后，校验提醒功能将关闭，且校验剩余天数将一直为 365 天；on 为校验提醒开启，用户选择该状态后，校验提醒功能将开启，一年后将提醒用户校验温湿度传感器；clr 为重置校验剩余天数，用户选择该状态后，校验提醒剩余天数将重新恢复到 365 天（该状态仅在校验提醒开启的情况下选择有效，一般用于校验提醒剩余天数为 0 时，用户选择后将关闭当前校验提醒并在下一年继续提醒）。

注：校验提醒功能出厂默认为关闭，需激活开启。

06 温度设定（带温控防潮箱配置）

1） 当三位红色数码管显示 06 时，按确认键进入该功能。进入该功能后，红色数码管将闪烁显示当前设置的温度设定下限值，绿色数码管将显示当前设置的温度设定上限值；

2） 设置下限值（此时红色数码管数值闪烁）：按上、下键改变显示下限值数值；按确认键完成对温度下限值的设置（此时，红色数码管常亮显示当前设置的温度设定下限值，绿色数码管将闪烁显示当前设置的温度设定上限值）；按退格/返回键则退出管理员模式，不做任何改变；

3） 设置上限值（此时绿色数码管数值闪烁）：在下限值设置完成后，按上、下键改变显示上限值数值；按确认键完成对温度设定区间的设置，若设置无误，则绿色数码管显示 SUC；若设置错误，则绿色数码管显示 FAL；按退格/返回键则取消对上限值的设置，返回

对下限值的设置（此时，红色数码管将闪烁显示当前设置的温度设定下限值，绿色数码管常亮显示当前设置的温度设定上限值）；

4) 温度可设置区间为 $0\sim 40^{\circ}\text{C}$ ，当温度低于温度设定下限值时开始进行加热，当温度高于温度设定上限值时开始进行制冷；

5) 温度设定上限值和下限值的最小差值不小于 5°C 。

注：带温控是特殊型号机型的选配功能，非标准配置，如有选配，此功能激活。

07 温度报警区间设定（带温度报警功能配置）

1) 当三位红色数码管显示 07 时，按确认键进入该功能。进入该功能后，红色数码管将闪烁显示当前设置的温度报警下限值，绿色数码管将显示当前设置的温度报警上限值；

2) 设置下限值（此时红色数码管数值闪烁）：按上、下键改变显示下限值数值；按确认键完成对温度下限值的设置（此时，红色数码管常亮显示当前设置的温度报警下限值，绿色数码管将闪烁显示当前设置的温度报警上限值）；按退格/返回键则退出管理员模式，不做任何改变；

3) 设置上限值（此时绿色数码管数值闪烁）：在下限值设置完成后，按上、下键改变显示上限值数值；按确认键完成对温度报警区间的设置，绿色数码管显示 SUC；若设置错误，则绿色数码管显示 FAL；按退格/返回键则取消对上限值的设置，返回对下限值的设置（此时，红色数码管将闪烁显示当前设置的温度报警下限值，绿色数码管常亮显示当前设置的温度报警上限值）；

4) 温度报警可设置区间为 $-20\sim 70^{\circ}\text{C}$ ，默认区间范围为 $0\sim 40^{\circ}\text{C}$ ；

5) 温度报警上限值和下限值的最小差值不小于 5°C 。

注：温度报警是选配功能，非标准配置，如有选配，此功能激活。

08 温度报警延时时间（带温度报警功能配置）

1) 当三位红色数码管显示 08 时，按确认键进入该功能。进入该功能后，绿色数码管将闪烁显示当前设置的温度报警延时时间。按上、下键改变显示数值；按确认键完成对温度报警延时时间的设

置，绿色数码管显示 SUC；按退格/返回键则退出管理员模式，不做任何改变；

2) 温度报警延时时间可选范围为 0~99 分钟。注：有选配温度超标报警配置，此功能激活。

09 面板休眠

当三位红色数码管显示 09 时，按确认键进入该功能。进入该功能后，运行灯和整个数显将一起熄灭。再次进入该功能，则面板恢复正常显示。注：故障灯不受该功能控制。

10 系统重启

当三位红色数码管显示 10 时，按确认键进入该功能。进入该功能后，防潮柜系统将自行强制重启运行。

11 数据存储记录设定（带数据存储功能配置）

1) 数据存储记录设定是指系统记录当前温湿度的时间间隔，记录的数据可通过 U 盘（USB 模式）、蓝牙（蓝牙模式）、网络（联网模式）传输到 PC 端或手机端查看；

2) 当三位红色数码管显示 11 时，按确认键进入该功能。进入该功能后，绿色数码管将闪烁显示当前设置的数据记录间隔。按上、下键改变显示数值；按确认键完成对数据记录间隔时间的设置，绿色

数码管显示 SUC；按退格/返回键则退出管理员模式，不做任何改变；

3) 数据记录间隔时间可选范围为 1~60 分钟，默认 3 分钟记录一个点。

注：数据存储是选配功能，非标准配置

12 蓝牙连接（仅蓝牙模式可用）

1) 当三位红色数码管显示 12 时，按确认键进入该功能。红色数码管将显示 bLE，绿色数码管将显示 30 秒倒计时；

2) 用户在 30 秒内进行蓝牙通信, 则秒数将再次变为 30; 若 30 秒内未进行蓝牙通信, 则蓝牙连接将断开; 3) 用户在蓝牙连接过程中按下确认键, 蓝牙连接将自动断开并退出管理员模式。

注: 蓝牙数据传输功能是选配功能, 非标准配置。

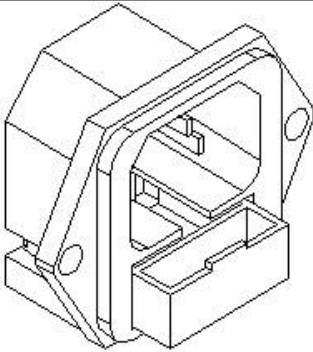
13 重置网络参数 (仅联网模式可用) 当三位红色数码管显示 13 时, 按确认键进入该功能。进入该功能后, 网络参数将恢复出厂默认值, 如需修改网络参数, 需使用本公司的工具软件连线后修改。

本地 ip: 192.168.0.120 子网掩码: 255.255.255.0

默认网关: 192.168.0.1 本地端口: 50000

注: 联网功能是选配功能, 非标准配置。

保险丝更换示意图 Changing Fuse



更换保险丝(change the fuse)

□ 该部件在箱体背面主机上, 如图拔出, 外部为备用保险丝, 里面为工作保险丝。

This part locates on back of the de-humidity device, pulling out and changing the fuse as the figure. The inside fuse is working fuse and the out fuse is spare fuse.

搁板扣安装示意图 Shelf Clasp Fixing Figure



每隔 4 个层板扣，有一个小圆孔，对齐很方便

使用事项 (Using)

1. 每次开门时间尽可能短，推荐控制在 1 分钟之内。Every time of opening the door should be as short as possible, you'd better control it in 1 minute.
2. 请尽量不要断电，以免影响使用
Please try not to switch off the power, so as to avoid impairing its use.
3. 当物体放入防潮箱内时，如果物体本身所含湿气较大，防潮箱内湿度将会上升，也许要花 1 至 2 天湿度才会下降，对于含有包装纸或布类物件，湿度下降时间要更长一些。

When parts are placed inside the cabinet for storage, the humidity will rise due to the moisture contained in the parts, and it maybe take about 1 to 2

days for de-humidity, if the parts that contain a lot of paper or cloth, the humidity drop down to normal status for more than 2 days.

4. 湿度设定后,本产品对设定值有记忆功能,即使断电也无须再设定。

The product has the memory function, after setting the humidity, even if cut off the power, we do not set it again

5. 湿度显示值误差 $\pm 3\%RH$,采用进口传感器,温度显示误差为 ± 1 度左右。

The error of humidity display value is $\pm 3\%RH$ and the temperature display error is about $\pm 1^{\circ}C$. The humidity sensor is imported sensor

6. 不要遮盖背部除湿机芯散热孔。

Do not cover the de-humidity device's exhaust vent located on the back of cabinet.

7. 如果停电 24 小时以上,箱内存放物品建议转移。

If the power has been cut off more than 24 hours, we suggest you changing the parts kept in the cabinet.

8. 配防静电台垫的请连接好线。防静电产品脚轮防静电。无论地坪防不防静电,建议连接静电接地线。

Please connect the electric line of preventing static electricity pad.

9. 除湿期间,外部叶片门打开,除湿机芯表面温度略高,这是正常的,请不要误认为是除湿机芯故障。

During de-humidity period, the outer shutter will be open, and the surface temperature of de-humidity device will be rise several degrees, and the area around the de-humidity device will get warm, however this is normal and there is nothing wrong with the dry cabinet.

10. 请使用 220V/50HZ 电源。

Please use 220V/50HZ power supply.

11. 湿度不下降时请让防潮箱停电并重新启动运行 12 小时以上,箱内湿度下降则正常。

If the humidity dose not drop down, please switch off the power and restart it again more than 12 hours, if the humidity has drop down, the dry cabinet is running well



氮气柜使用说明 (N₂ Cabinet Manual)

□ 电源 220V/50Hz Using 220V/50Hz power supply.

□ 在流量计进口插上氮气管，进口压力控制在 0.2~0.4Mpa 以内，流量 0~25 升每分钟可调。

Plugging into the N₂ pipe at the inlet of flow-meter and the inlet pressure should be controlled within 0.4Mpa. The rate of flux can be adjusted within 0~25L/M.

□ 出厂配置的进气口为 8mm，并配有快速接头。

Plugging into the N₂ pipe is 8mm.

□ 放置好箱体内搁板，高度可根据存放物品调至适合，搁板扣如图放入。

The height of the shelf is adjustable for the convenient of storage, and the shelf clasp should be put as drawing.

□ 设定所需要的湿度值，在日常使用中，如果开门时间较长，建议每次开门存取物时，先关闭流量计，关门后再打开流量计，调到合适的流量，节省氮气以达到最佳的使用效果。

Setting the needed humidity during the running period, and you'd better shut off the flow-meter before open the door, then open up the flowmeter again after close the door and adjust the flux for saving N₂.

□ 当湿度低于设定值 3 个点时，电磁阀会自动将氮气切断，此时流量计的浮球会在最低部，如果发现依旧会有流量，请检查箱体内气管与接头是否漏气。

When the humidity is 3 points lower than setting humidity, the electromagnetic vale will shut off N₂ automatically in a half minute, The float ball will be on the bottom at this time. If you find the float ball will not be on the bottom, pl check whether there exists gas leakage at connectors.

□ 当湿度高于设定值 3 个点时，电磁会打开，氮气会冲入箱体内，此时浮球会浮起。

When he humidity is 3 points more than setting humidity, the lectromagnetic vale will power on automatically, then the float ball will rise up and the cabinet will be full of N₂

□ 湿度高于与低于判断的时间间隔在 1 分钟。

The automatic active time of electromagnetic valve is about one minute.

□ 氮气的洁净度要求，尽量不要含有油及固体颗粒，以防电磁阀损坏。

The N₂ should be clean and do not contain a lot of impurity such as the oil or granulated solid to protect the electromagnetic valve.

□ 如果发现控制不了，请停电半分钟，再重新启动并重新设定控制湿度。

If you find the cabinet running wrong, please power off firstly. Then power on again after a half minute and adjust the setting humidity once again.

□ 请不要存放湿气含量较重的物品，这样会导致箱内湿度无法在短时间达到设定湿度，如纸箱等纸质物品、纤维类木制品等。

PL do not store the material, such as fibreboard boxes, paper or wood etc., which contains high moisture. It will cause the humidity can not reach the setting humidity in a short time

□ 请不要频繁开关门，尽量控制开关门次数

PL do not open the windows frequently and try control the open times.

□ 请不要放在阳光直射地方。

Please don't place the cabinet in direct sunlight.

□ 请不要放在烟雾、水汽的地方。

Please don't place cabinet at area where there is smoky or steam.

□ 请不要放在气流方向，如空调出风口处、高温地方。

Please don't set cabinet at areas where there is direct air flow, such as in front of air conditioner and hot area.

□ 另流量不要调太大，一般在 10~20L/M.比较合适。

The suitable flow rate is about 10-20 L/M

维修前请确认 Please affirm the following before maintenance

插头是否正确？电源切断了吗？保险丝是否完好？

Is the plug in properly? Has the power supply been cut off? Has the fuse broken?

湿度设定是否正确？

Is the initialization humidity correct?

第一次使用或长时间没使用时，是否空箱运行 12 小时以上？

When operating cabinet for the first time or having a long time no using, did you switch on and leave it for at least 8 hours with the door shut?

是否存放了大量水气较大的材料？如大量的纸等。

If you store material with a high water content at first, such as a of paper in the cabinet, it may take several days for the humidity to drop.

依上述条款检查后，便可确认主机故障，请联系检修。

If after checking the above items the de-humidity device fails to operate, please contact us.

售后服务保证书

铭谢惠顾，十分感激。为了确保你的权益，请你要求经销商填写本卡。并注明日期，盖妥店章，始能享有本公司自购买日起箱体五年，机芯贰年内之免费服务。

- ◆ 属于正常使用的状况下发生故障，自购买日起保证贰年免费服务。
- ◆ 属于自然消耗品，则不列入免费服务之范围。

注意事项：

一：如有下列情形之一者，虽在免费期间亦须酌收服务费。

- 1：使用不当或天灾，水灾，气候，雷击，虫鼠害所导致之损坏或故障。
- 2：自行检修或改装及不当之移动，运送，落下所造成之损坏或故障。
- 3：故障原因发生在机体以外者，如插错电源。

二：若超过保证期限而需要更换零件时，则依本公司零件检修价目表收费。

三：顾客在需要服务时，请自行将产品送至本公司，并向服务人员出示保证书。

四：请妥善保管本保证书，如有遗失，恕不补发。

机型：		品名：电子防潮箱
使用者	公司名：	
	电 话：	
购买日期： 年 月 日		经销商章
原购经销商：		
电 话：		
地 址：		

合格证

本产品经检验合格，准予出厂。

检验员：

检验日期

产品出厂湿度校验报告单

产品型号		产品名称	
主要配置	防静电		
出厂日期		出厂编号	
标准仪器名称		标准仪器下次校验日期	
湿度校验:: 湿度 1: 标准仪器显示: %RH 数码显示值: %RH 湿度 2: 标准仪器显示: %RH 数码显示值: %RH 湿度 3: 标准仪器显示: %RH 数码显示值: %RH 检验结果: 检验人: 日期:			

常规产品湿度范围

相对湿度 (RH)	保管适湿范例 Suitable storage of items
60%—45%	书、古董、纸币、古书、传真纸、复印纸 Paintings, antiques, paper money, old books, Fax paper,
45%—35%	照相机、镜头、显微镜、放大镜、望远镜、磁带、磁（光）碟、记录带、菲林、正负底片、乐器、邮票、毛皮、中药材、茶叶、咖啡、香烟等 Camera, lenses, microscopes, endoscopes, binoculars, magnetic tape, disks, records, film, negatives, positive film, musical instrument, stamps, furs, medicinal materials, tea, coffee, cigarette etc.
35%—20%	精密五金模具、测量仪器、电子零件、主机板、金属粉末、半导体、制药原材料等 measurement instruments, all electronic parts, pc boards, metallic powders, semiconductors, medical supplies etc.
10%~20%	电子元器件、IC、BGA，试样、标准量具、种子、花粉、球根等对湿度要求较高的物料 electronic parts, IC, BGA, Sample, standard measuring tool, seeds, pollen, seedlings etc.
10%以下	对湿度特别敏感的物料，以及对湿度要求非常高的场合。如特殊的 IC，BGA，金刚石等 The material needs ultra-low humidity, just as some IC, BGA and so on